

Инструкция по эксплуатации

Комплектность изделия необходимо проверять при покупке в распакованном виде. **Качество деталей изделия проверять ДО НАЧАЛА СБОРКИ!**
Сборка изделия должна производиться согласно настоящей инструкции.

В процессе эксплуатации изделий необходимо периодически затягивать ослабленные винтовые соединения. В случае перемещения изделия, перед его перестановкой, необходимо полностью освободить его от груза. Во избежание поломки имеющихся опор передвигать осуществлять приподнимая изделие над уровнем пола.

Удаление пыли с изделий следует производить слегка влажной мягкой салфеткой. Во избежание коробления деталей и изменения цвета изделия следует избегать установки мебели на прямых солнечных лучах.

При эксплуатации изделий мебели **запрещается** :
-устанавливать мебель вблизи отопительных приборов и вплотную к сырým стенам и в помещениях с относительной влажностью более 70%;
-температура нагрева элементов мебели не должна превышать +40 °С.
-в процессе сборки и эксплуатации изделий становиться ногами на горизонтальные щиты и витрины;
-применять химические чистящие средства для уборки мебели.

Гарантии изготовителя

1 Гарантийный срок эксплуатации изделия-24 месяца со дня продажи магазином. В период гарантийного срока изготовитель гарантирует ремонт изделий или их замену, если потребителем не нарушены правила эксплуатации.

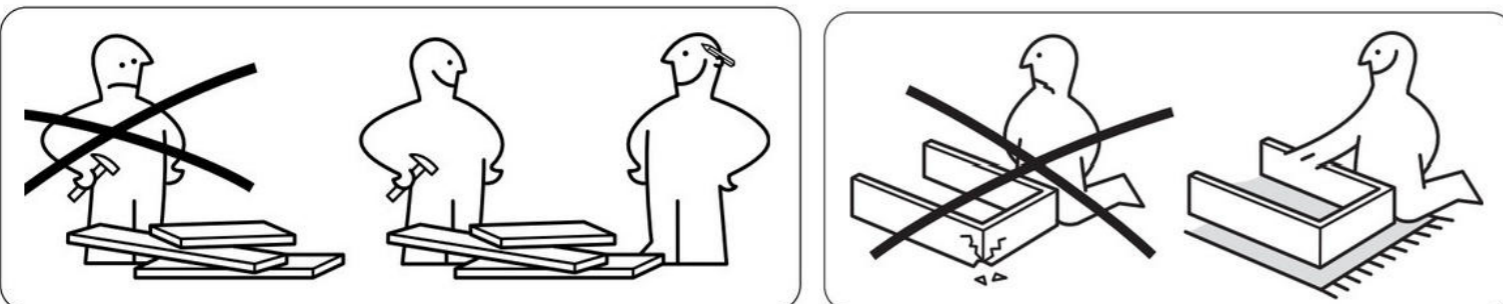
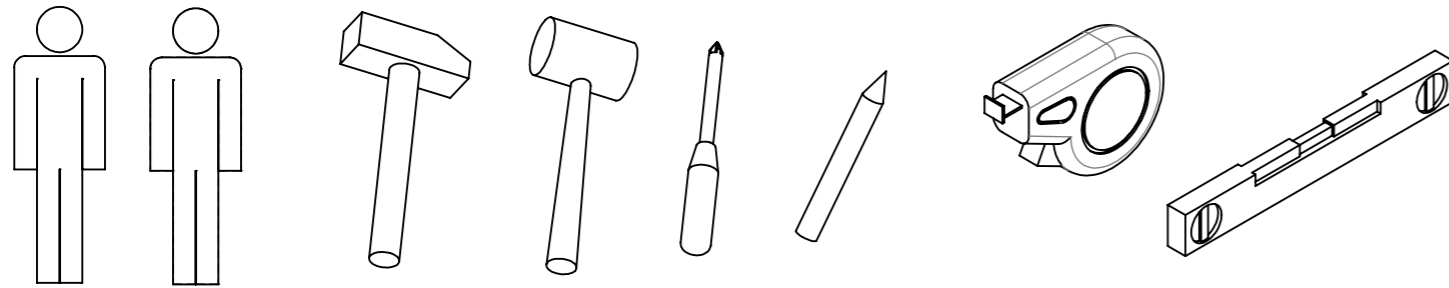
2 Претензии предъявляются потребителем непосредственно в торговую организацию, где была приобретена мебель, **предъявив копию товарного чека и этикетку со штампом предприятия-изготовителя на купленную мебель.**

3 Изделие соответствует требованиям ГОСТ 16371, ТР ТС 025/2012

4 Срок службы мебели 3 года.

5 Предприятие-изготовитель оставляет за собой право вносить изменения в конструкцию изделия, не ухудшая его конструктивные и эксплуатационные характеристики.

6 Для сборки изделий рекомендуется привлекать квалифицированных специалистов-сборщиков мебели.



ЕВВА
Мебельная компания

Производственно-торговое унитарное предприятие **"АртЭлсПро"**

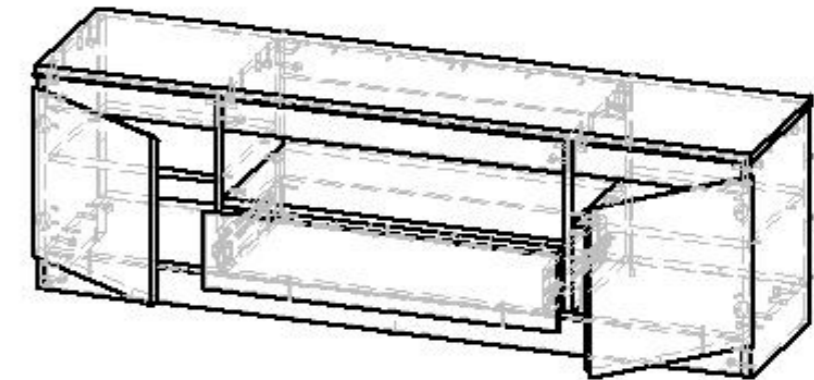
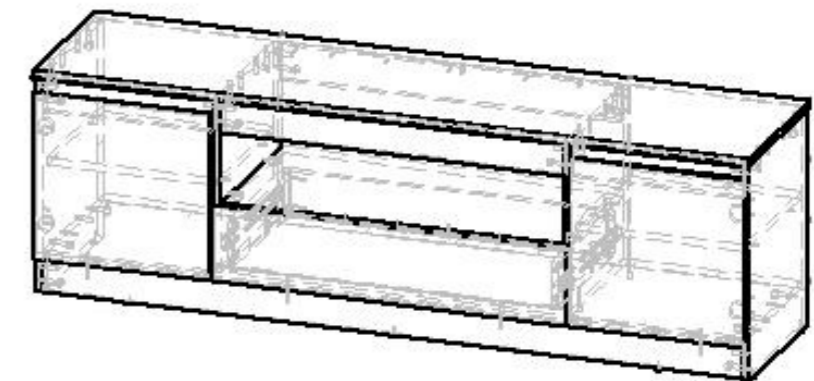
Республика Беларусь, 225704 Брестская обл.
г. Пинск, ул. Рокоссовского, 15

Филиал "Янов-Полесский"

Республика Беларусь, Брестская обл., г. Иваново,
ул. Ленина, д.137г

Тел./факс.: +375 165 67-06-26; +375 165 61-66-77
e-mail: iv-ev2010@yandex.ru; evamebel.by

Тумба TP-2D1V1S



Набор корпусной мебели "Турин" -ТР

Инструкция по сборке

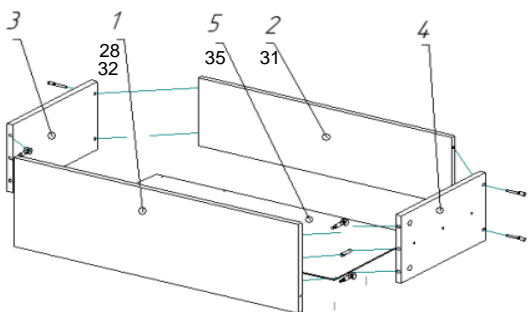
Декларация о соответствии:

ЕАЭС № ВУ/112 11.01. ТР025 005 03935

Срок действия: 31.10.2018-30.10.2023



Ящик выдвижной поз.22 -1 шт.



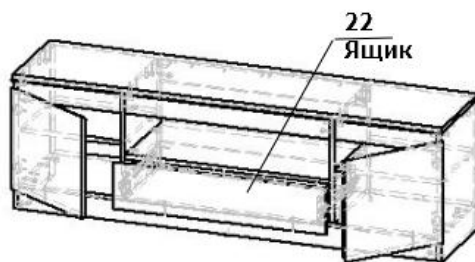
Перечень деталей ящика

Наименование детали	Ящик выдвижной		Кол. Шт.
	Длина	Ширина	
1-Фасад	796	174	1
2-Задняя панель	711	100	1
3-Боковина левая	350	100	1
4-Боковина правая	350	100	1
5-Дно (ХДФ)	739	353	1

Перечень деталей корпуса тумбы

Позиция и наименование детали	Длина, мм	Ширина, мм	Кол-во
1-Крышка	1604	392	1
2-Горизонтальная	1568	370	1
3- Горизонтальная	768	370	1
4-Стенка боковая	486	370	1
5-Стенка боковая	486	370	1
6,7-Дверь	378	396	1/1
8,9-Перегородка	390	370	1/1
10-Полка	382	350	2
11 -Распор	1568	80	1
12 -Распор	768	80	2
13,14 -Распор	384	80	1/1
15-Стенка задняя (ХДФ)	784	407	1
16,17-Стенка задняя (ХДФ)	407	407	1/1

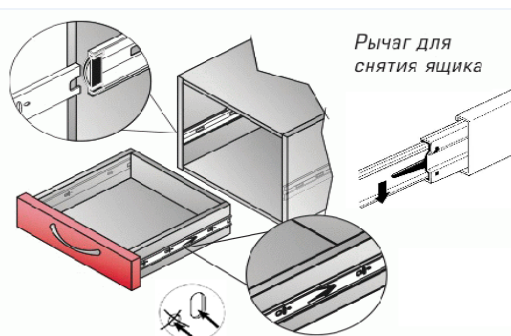
Установка ящика поз. 22



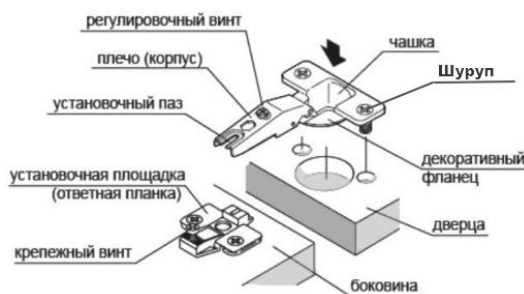
Установка направляющих на стенки ящика и боковины тумбы

ВНИМАНИЕ! Отступ направляющей от передней кромки боковины ящика (со стороны фасада) **1 мм.**
К боковине тумбы направляющую крепить **заподлицо.**

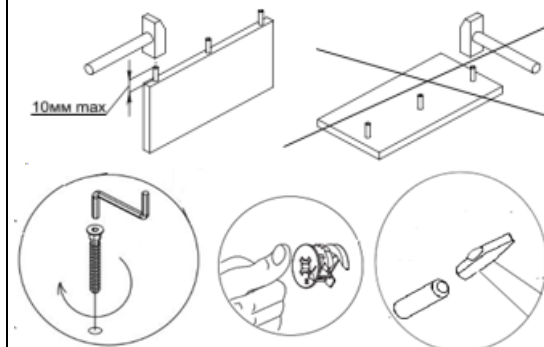
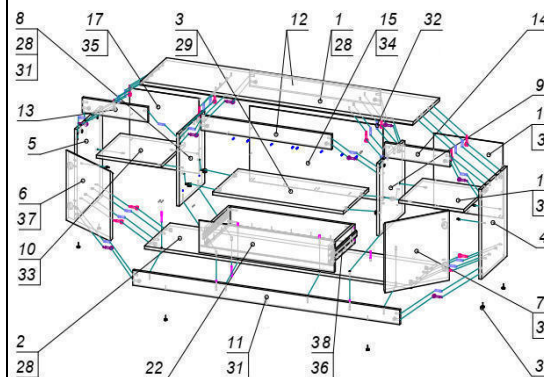
Допустимая нагрузка на направляющую 15 кг



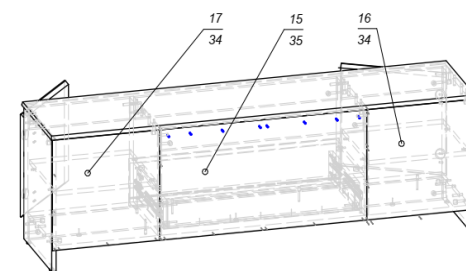
Крепление петель на детали тумбы



Сборка тумбы



Крепление задних стенок ХДФ поз.15,16,17



По периметру задние стенки к стенкам тумбы крепить гвоздями 1,2x25 (отступ от краев по 2 мм)

К верхнему бруску поз.9 стенки поз.13 крепить шурупами 4,2x13(с прессшайбой)

Шаг крепежа не более 150 мм

НЕ ДОПУСКАЕТСЯ ПЕРЕКОС тумбы!

Перечень фурнитуры для сборки тумбы и ящика

Стяжка +дюбель эксцентрик D15	Полкодержатель VB-35	Подпятник-гвоздь	Конфирмат 7x50	Шкант Ø8x35	Ключ (шестигранник)
Поз. 28 -24 шт.	Поз.29 -4 шт.	Поз.30 -6 шт.	Поз.31 - 12 шт.	Поз.32 -24 шт.	-1 шт.
Полкодержатель Ø5	Шуруп 4,2x13 (с прессшайбой)	Гвоздь 1,2x25	Шуруп 3,5x16	Петля накладная+ евровинт	Направляющая шариковая L=350 мм H35
Поз.33 -8 шт.	Поз.34 -8 шт.	Поз.35 -51 шт.(13гр)	Поз.36 -20 шт.	Поз.37 -4шт. +8 шт.	Поз.38 -1 компл. (лев+прав)